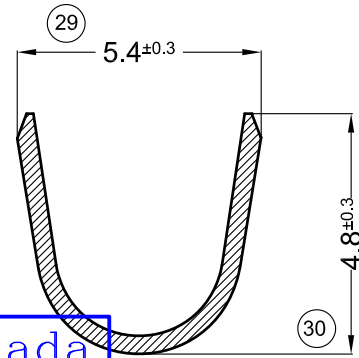
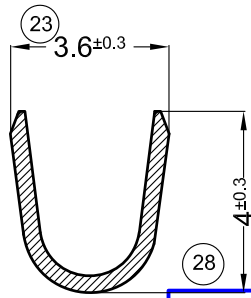


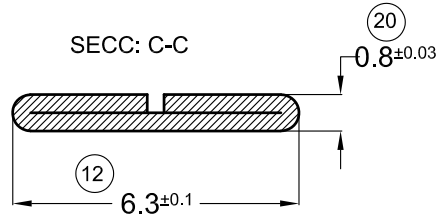
SECC. A-A

SECC.: B-B



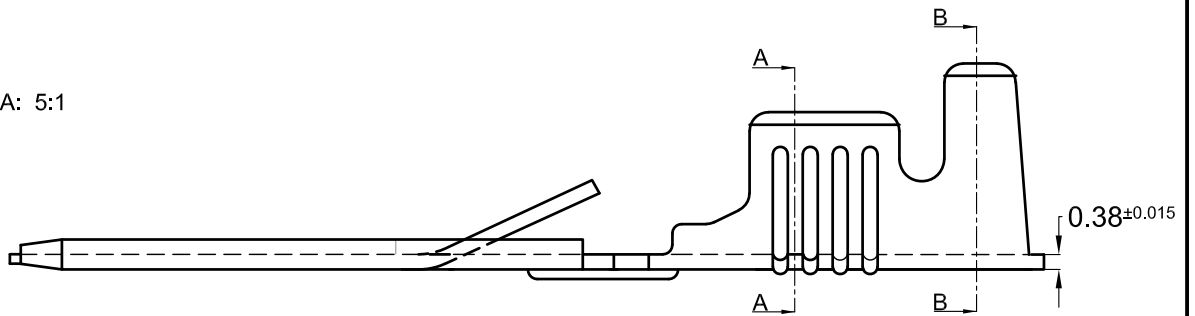
Copia no Controlada

SECC: C-C

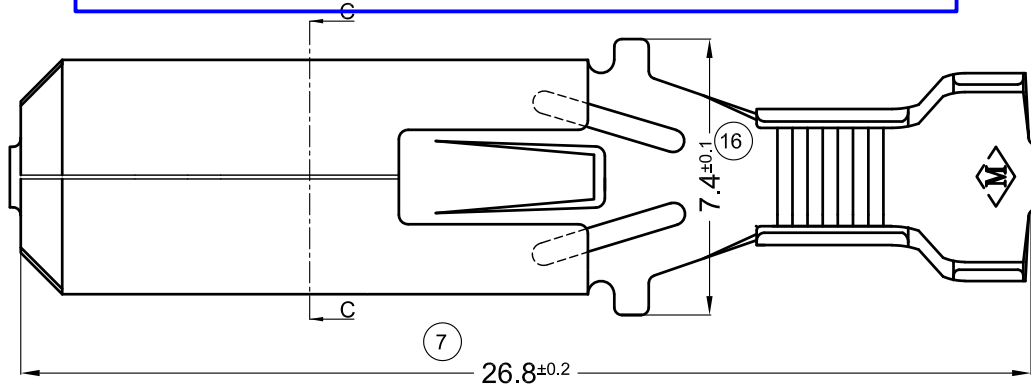


ESCALA: 6:1

ESCALA: 5:1



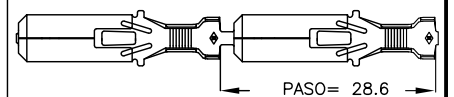
Plano sujeto a modificaciones sin previo aviso



Para presentación sueltos: Codigo sin "C" final

CÓDIGO EN BANDA	MATERIAL	TERMINACIÓN	PIEZAS POR CARRETEL	CANTIDAD SUELTOS
1.02.0830C	LATÓN CuZn 30	NATURAL	5.000	2.000
1.02.0831C	LATÓN CuZn 30	ESTAÑADO		

DIRECCIÓN DE SALIDA EN CARRETEL



ESCALA: 1=1

N°	REVISIÓN/FECHA
00	1ª EDICIÓN 21/09/2001
01	CAMBIO FORMATO DE HOJA- 02/12/2021

REVISADO: F. DACAL 21/09/2001
 DIBUJADO: D.F. DACAL 20/09/2001

RANGO CONDUCTOR
 mm² (AWG)
 1-2.5 (18-14)

METALGRAB S.R.L



Ø AISLANTE
 2.4-4.1 m/m

TERMINAL:
 MACHO PARA CONECTOR
 MULTIPOLAR(MAX 9 POLOS)
 PLANO CLIENTE N°: 0830